

# UZ29 Speeder



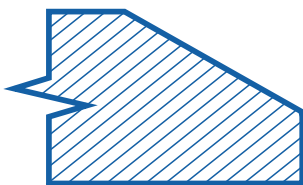
Operação incrivelmente silenciosa



Sistema adaptativo 3D



**3** Biseladoras em um



18 mm / 0,7 pol. de largura do bisel no primeiro corte com taxa de avanço de 1,8 m/min. / 5,9 pés/min.

Compensação do ângulo de bisel

Caixa de engrenagens sem-fim sem troca de óleo

Potente motor trifásico de 1500 W

KIT de ângulo substituível



P/N: - próxima página





A máquina UZ29 SPEEDER é uma das maiores e mais potentes máquinas no campo das máquinas rotativas de corte e biselado.

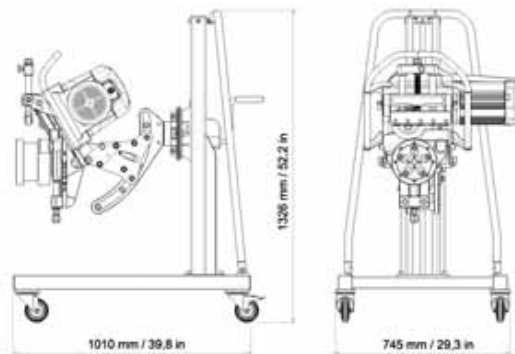
A máquina está equipada com alimentação automática e pode ser usada como máquina estacionária projetada para grandes e pequenos volumes de peças. Ao mesmo tempo, pode ser usado como um sistema de bisel móvel quando a máquina está em movimento sobre a chapa de aço usinada a uma velocidade de quase dois metros por minuto. A máquina UZ29 SPEEDER é capaz de usinar aço comum e aço inoxidável. A máquina tem um acionamento super silencioso que não aumenta o ruído no local de trabalho.

Além disso, é possível girar toda a biseladora e criar biseles em forma de X e K para soldas sem manipular a chapa a ser usinada. Esta aplicação é possível graças ao mecanismo rotativo do 3D manipulator, que é padrão para esta máquina.

- Para biselar aço convencional (até 700 MPa / 101.526 PSI), aço inoxidável, latão, cobre e alumínio
- Espessuras de material biselado de 6 a 60 mm / 0,23 a 2,36 pol.
- Ângulo de bisel variável com kits substituíveis para cada ângulo
- Bisel de dupla face (X, K), sem necessidade de manipulação da folha
- Unidade surpreendentemente silenciosa
- Equipado com avanço automático
- Uso estacionário ou móvel
- 3D Manipulator para qualquer irregularidade ou deformação no comprimento do material usinado. Também permite trabalhar em pisos irregulares
- Para biselar pequenos pedaços de material, eles são inseridos diretamente na máquina
- A máquina requer apenas de um operador
- Embalado em uma caixa de madeira

#### Dados técnicos:

Largura máxima do bisel:	29 mm / 0 a 1,14 pol. < 400 MPa / 58 015 PSI 25 mm / 0 a 0,1 pol > 400 MPa / 58.015 PSI
Ângulo de bisel:	30°, 45°, 22,5°, 37,5°, 50° (KIT substituível)
Espessura do material a ser biselado:	6 - 60 mm / 0,23 a 2,36 pol.
Motor:	1500W
Avanço:	11,8 m/min. / 5,9 pés/min.
Peso:	205kg / 452lbs
Dimensões:	1010 x 745 x 1326 mm 39,76 x 29,33 x 52,2 pol.



#### Incluso no preço:

Sistema biselador UZ29 SPEEDER  
Ferramentas do operador.  
Manual de usuário.

Nome da máquina:	P/N.: - 400V Trifásico	P/N.: - 480V Trifásico	P/N.: - 220V Trifásico
Sistema de biselado UZ29 SPEEDER - Inclui kit 30° + 45°	1962	1903	1907

Acessórios:	P/N:
Ferramenta de corte ECO - adequada para aço convencional	1970
Ferramenta de corte ECO - adequada para aço convencional - Kit de 2 + 1 grátis	1972
Ferramenta de corte PVD - adequada para materiais mais duros	1971
Ferramenta de corte PVD - adequada para materiais mais duros - 2 + 1 kit grátis	1973
KIT separado 22,5°	1966
KIT separado 30°	1964
KIT separado 37,5°	1967
KIT separado 45°	1965
KIT separado 50°	1968
Bevelling Solver - Uma calculadora portátil para calcular passes na UZ-Line (ver página 44 -45)	1900



P/N:1970



P/N: 1971



P/N: 1972



P/N: 1965



P/N: 1900