

# UZ15 Rapid



**Operação  
incrivelmente silenciosa**



**Sistema adaptativo 3D**

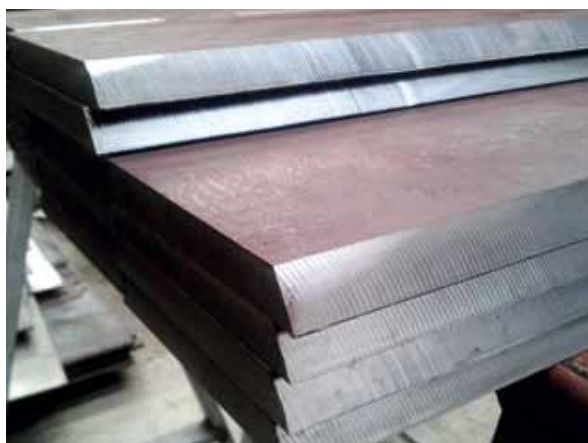
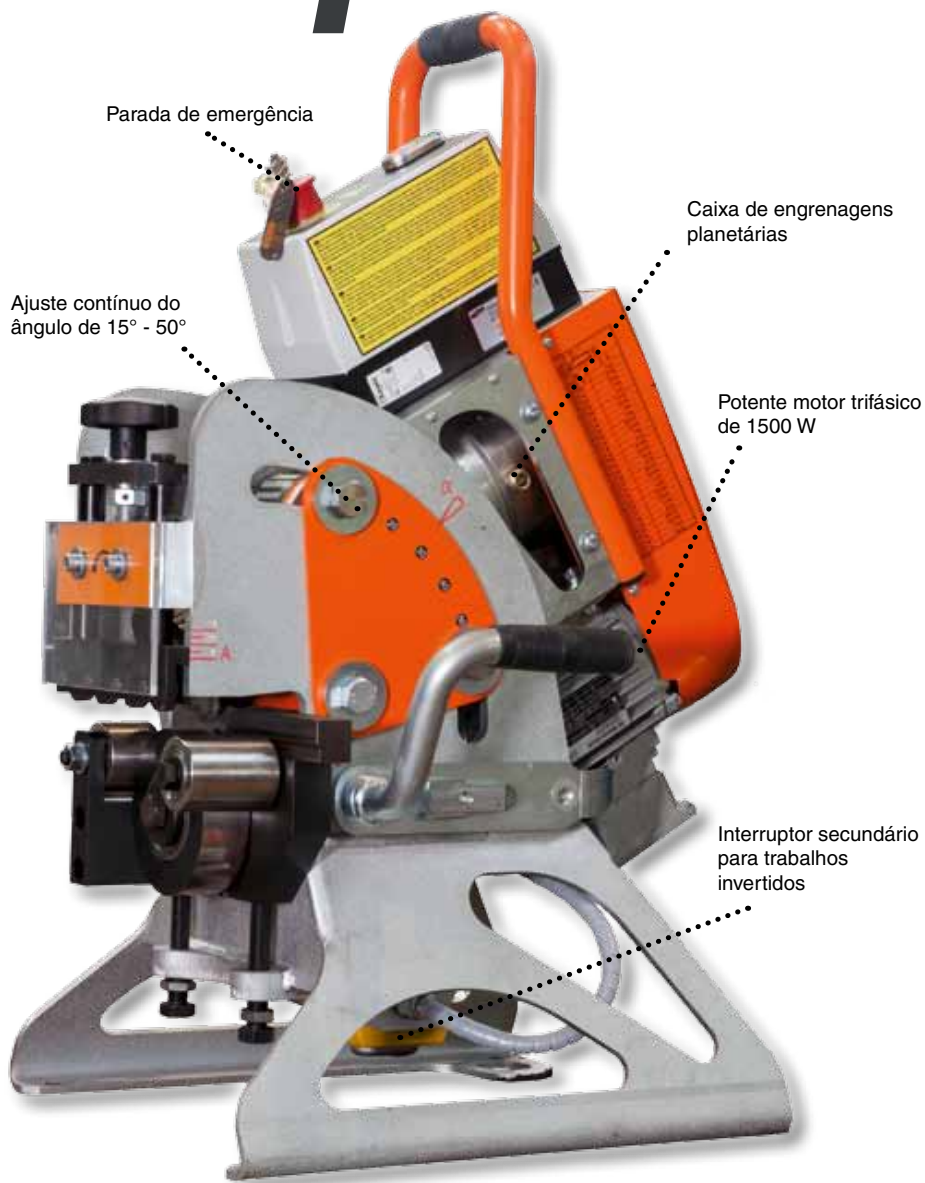


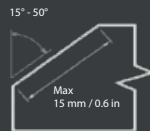
**3 Biseladoras  
em um**

P/N: 1931 (Trifásico - 400 V)

P/N: 1934 (Trifásico - 480 V)

P/N: 1933 (Trifásico - 220 V)





**A UZ15 RAPID é uma das biseladoras automáticas mais rápidas do mercado. É adequado não apenas para oficinas, mas também para operações de montagem. Possui um sistema de ajuste contínuo do ângulo de trabalho. Além disso, a máquina está equipada com uma alimentação automática. Portanto, trabalhar com a UZ15 RAPID é muito confortável.**

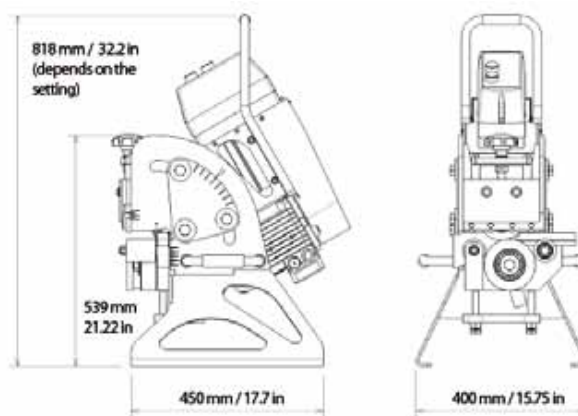
- Para materiais de aço convencionais (até uma resistência de 600 MPA / 87.022 PSI), latão, cobre e alumínio
- Para biselar materiais com dimensões mínimas: largura 70 mm / 2,75 pol, comprimento 150 mm / 5,9 pol, espessura 6 mm / 0,23 pol
- Espessura do material a biselar 6 a 40 mm / 0,23 - 1,57 pol.
- O ângulo de bisel ajusta facilmente de 15° a 50° sem a necessidade de substituir nenhuma peça
- Capaz de fazer biseles de dupla face (X, K) sem a necessidade de virar a chapa
- Fácil conexão com o manipulador 3D para facilitar a operação e o manuseio
- Equipado com um avanço automático
- Uso estacionário ou móvel
- A máquina trabalha com grandes peças de trabalho sem nenhum suporte. Velocidade de deslocamento 3,5 m/min / 11,48 pés/min
- Para biselar pequenos pedaços de material, eles são inseridos diretamente na máquina
- Preço com desconto na compra do UZ15 RAPID junto com o manipulador
- Embalado em uma caixa de madeira

**Dados técnicos:**

Largura máxima do bisel: 15 mm / 0,6 pol.  
 Ângulo de bisel ajustável: 15° - 50°  
 Espessura do material a ser biselado: 6 a 40 mm / 0,23 a 1,57 pol.  
 Motor: 1500W  
 Avanço: 3,5m/min. / 11,48 pés/min  
 Peso: 94kg / 207lbs  
 Dimensões: 530 x 395 x 860 mm  
 20,9" x 15,5" x 33,9"

**Incluso no preço:**

Sistema de biselado UZ15 RAPID.  
 Ferramentas do operador.  
 Manual de usuário.



Nome da máquina:	P/N:
Sistema de biselado UZ15 RAPID (Trifásico - 400 V)	1931
Sistema de biselado UZ15 RAPID (Trifásico - 480 V)	1934
Sistema de biselado UZ15 RAPID (Trifásico - 220 V)	1933

Acessórios:	P/N:
Ferramenta de corte ECO - adequada para aço convencional	2137
Ferramenta de corte ECO - adequada para aço convencional - Kit de 2 + 1 grátis	2134
Ferramenta de corte PVD - adequada para materiais mais duros	2142
Ferramenta de corte PVD - adequada para materiais mais duros - 2 + 1 kit grátis	1936
Ferramenta de corte PREMIUM - revestida com TiN, adequada para aço convencional	2136
Ferramenta de corte PREMIUM - revestida com TiN, adequada para aço convencional - Kit de 2 + 1 grátis	2132
3D Manipulador – permite que a máquina gire 180° para criar um bisel em ambos os lados e facilita o transporte da máquina pelo canteiro de obras.	1930
Bevelling Solver - Uma calculadora portátil para calcular passes na UZ-Line (ver página 44 -45)	1900



P/N: 2136



P/N: 2134



P/N: 1900



P/N: 2137



P/N: 1936



Sistema adaptativo 3D



P/N: 1930

# UZ15 Rapid + 3D manipulator set



Operação incrivelmente silenciosa



Sistema adaptativo 3D



**3** Biseladoras em um

P/N: 1932 (Trifásico - 400 V)  
 P/N: 1937 (Trifásico - 480 V)  
 P/N: 1938 (Trifásico - 220 V)

O mecanismo rotativo permite biselar dupla face sem a necessidade de manipulação da chapa.



Regulagem da altura da máquina

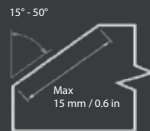
O sistema adaptativo 3D compensa o terreno irregular e permite o posicionamento da máquina de acordo com a situação no canteiro de obras

Sistema de conexão rápida à máquina



**set UZ 15 RAPID + Manipulator 3D**





**O exclusivo 3D MANIPULATOR:** O design exclusivo do manipulador oferece a possibilidade de uma simples rotação de 180° da biseladora para executar o bisel X, K de dupla face. Não há necessidade de usar nenhuma ferramenta para rotação. Não é necessário manusear o material, o que significa uma economia significativa de tempo

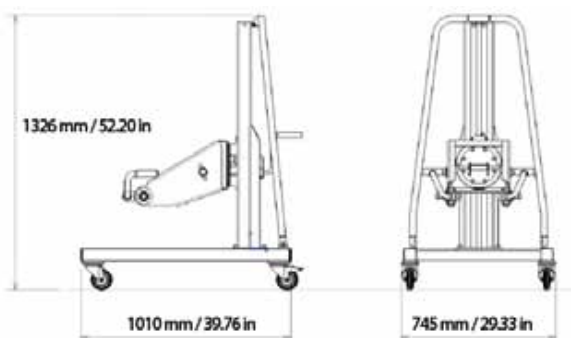
O sistema de conexão rápida oferece a capacidade de conectar e desconectar o UZ15 RAPID do 3D manipulator em segundos sem o uso de nenhuma ferramenta. Isso será usado em uma situação em que o 3D manipulator não pode rolar com a máquina devido a um piso de trabalho de baixa qualidade. A máquina é capaz de avançar ao longo do próprio material. O sistema 3D manipulator permite que a máquina adapte sua posição de trabalho à situação atual, a UZ15 RAPID „flutua“ na chapa biselada e compensa qualquer irregularidade do solo ou deformação do material.

O 3D manipulator também garante um transporte confortável da máquina pelo local de trabalho. O mecanismo de elevação permite um fácil ajuste da altura de trabalho da máquina. As rodas grandes garantem uma superação confortável de obstáculos e desníveis. É possível trabalhar com ou sem o 3D manipulator. Possibilidade de utilizar o 3D manipulator como estação de trabalho estacionária para processamento de peças pequenas ou como suporte de serviço para a UZ15 RAPID.

- Rápido e fácil de girar a máquina UZ15 RAPID 180° para criar um bisel de dupla face em forma de X ou K
- Um operador não precisa de uma grua para virar o material - grande economia de tempo
- Exclusivo sistema de fixação do manipulador, remoção em poucos segundos sem a necessidade de ferramentas
- O UZ15 RAPID “flutua” no 3D MANIPULATOR e compensa terrenos irregulares
- O 3D MANIPULATOR permite fácil manuseio da máquina
- Altura necessária ajustável com dispositivo de elevação
- A possibilidade de usar a máquina sem o 3D manipulator
- A possibilidade de usar o 3D manipulator em modo estacionário
- A possibilidade de usar o 3D manipulator como estação de serviço para manutenção da UZ15 RAPID

**Dados técnicos:**

Peso total de todo o conjunto: 179 kg / 394 lbs.  
 Dimensões: 1010 x 745 x 1326 mm  
 39,76 x 29,33 x 52,2 pol.



**Incluso no preço:**

Sistema de bisel UZ15 RAPID incluindo 3D MANIPULATOR  
 Ferramentas do operador.  
 Manual de usuário.

**Nome da máquina:**

**P/N:**

Sistema de biselado UZ15 RAPID incluindo 3D MANIPULATOR (Trifásico - 400 V)	1932
Sistema de biselado UZ15 RAPID incluindo 3D MANIPULATOR (Trifásico - 480 V)	1937
Sistema de biselado UZ15 RAPID incluindo 3D MANIPULATOR (Trifásico - 220 V)	1938

